



www.tarimecanizados.com

C/ La Pau 6A, 46138 · Rafelbunyol · Valencia (España)
Tel + 34 96 141 20 21 · Fax + 34 96 141 21 22
admon@tarimecanizados.es

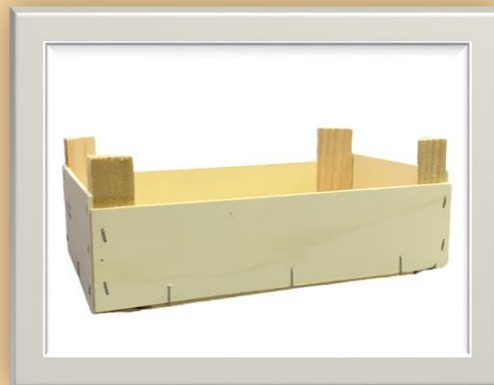


NUEVO CABEZAL DE GRAPADO COR PUNTO 30 para
FONDEADORAS SODEME Y LINEAS DE TESTEROS JET COSMOS

GRAPA 68 MM



GRAPA 56 MM



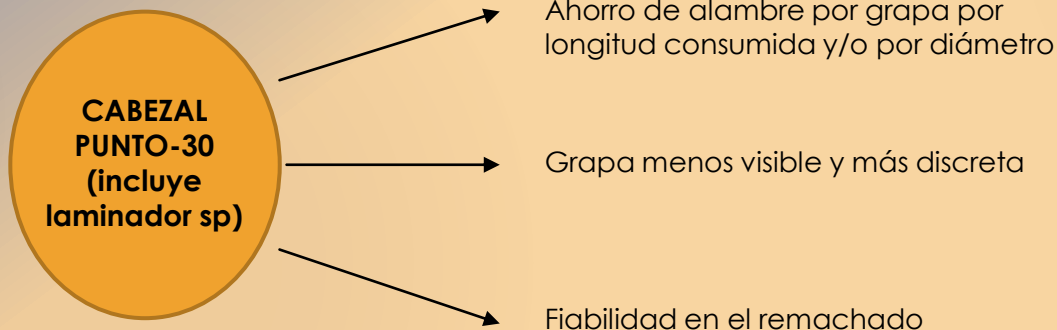
CONJUNTO CABEZAL TARI MECANIZADOS PTO.30 para FONDEADORAS SODEME O LÍNEAS DE TESTEROS JET COSMOS

Nuestra empresa se dedica desde 1987 a la fabricación de repuestos y componentes para maquinaria de grapado de envases de madera del sector hortofrutícola.

Desde el conocimiento del funcionamiento de los componentes mecánicos de muchos modelos de máquinas grapadoras del envase, hemos desarrollado y registrado como modelo de utilidad un cabezal compatible con varios modelos de máquinas de otros fabricantes.

Conservando el mismo modelo cinemático de otros cabezales, hemos desarrollado unos modelos de piezas que conforman el nuevo cabezal.

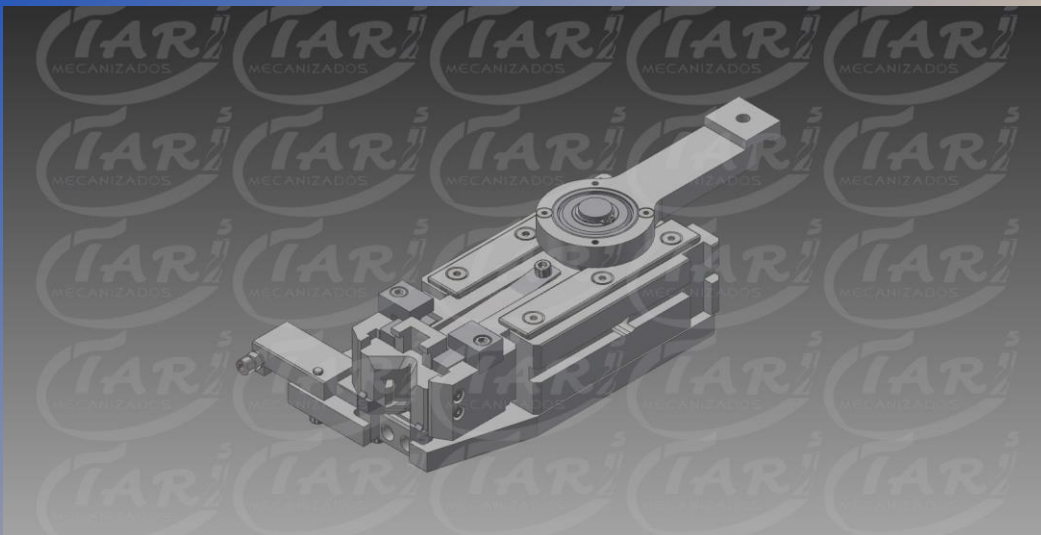
Este nuevo cabezal aporta unas diferencias sustanciales



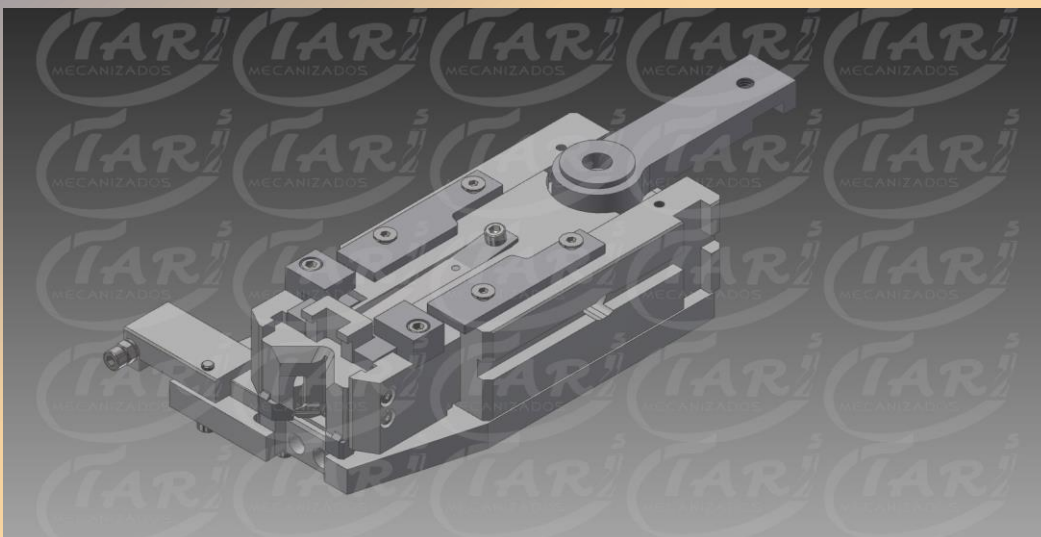
- Cabezal standard (marca Sodeme)
Grapa: 68mm
- Nuevo cabezal TARÍ PTO.30
Grapa: 56mm

Es posible montarlo tanto con accionamiento de COR-35 como de COR-50.

Simplemente se sustituye el cabezal standard por el nuevo cabezal PUNTO 30 además del laminador.



CONJUNTO CABEZAL
COR-35 PUNTO-30 PARA
ACCIONAMIENTO COR-35



CONJUNTO CABEZAL
COR-35 PUNTO-30 PARA
ACCIONAMIENTO COR-50